
RK2668C 技术规格

1. 参数表.....	2
2. 外观.....	4
3. 硬件接口.....	6
3.1 性能概述.....	6
3.2 电源接口.....	7
3.3 扩展接口 1.....	7
3.4 扩展接口 2.....	9
3.5 GPIO 接口.....	10
3.6 LED 指示灯.....	11
4. 尺寸图.....	11
4.1 外形尺寸.....	11
4.2 安装方式.....	12

Cosofteck Copyright

1.参数表

产品规格	
处理器(CPU)	Rockchip RK3568 2GHz 四核处理器
GPU	ARM Mail-G52 2EE 四核 GPU
NPU	0.8Tops@INT8 性能, 集成高效能 AI 加速器 RKNN NPU
多媒体	支持 4K VP9 and 4K 10bits H265/H264 视频解码, 高达 60fps 1080P 多格式视频解码 (WMV, MPEG-1/2/4, VP8) 1080P 视频编码, 支持 H.264
内存	LPDDR4 标配 : 2GB
本地存储	EMMC Flash 标配 : 16GB
支持操作系统	Ubuntu 18.04 / Android 11
扩展存储	TF 卡
以太网	2 路有线 10/100/1000M
无线	2.4GHz/5.8GHz 双频 WiFi, 支持 802.11a/b/g/n/ac 协议 (选配)
蓝牙	Bluetooth 4.2 (选配)
USB	USB3.0 x1, USB2.0 x3, USB type-C x1 (OTG)
HDMI 输出	1 路
Audio I/O	1 路 line out 和 1 路 mic, 3.5mm 耳机接口
串口	RS232/TTL x 2; RS232 x 1; RS485 x 2; CAN x 2(选配)
RTC	时钟记忆
4G 网络	全网通 (选配)

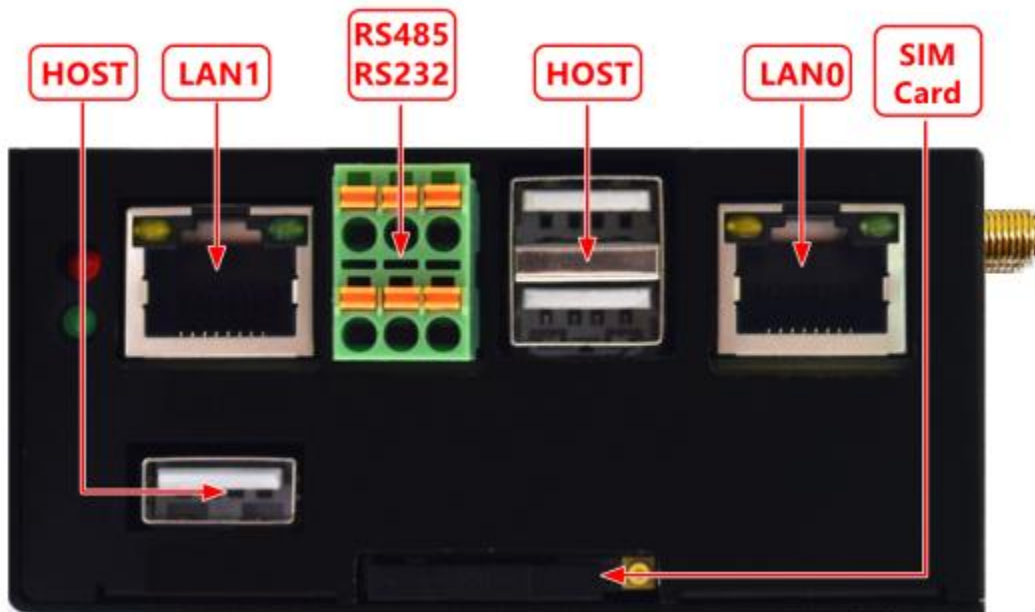
GPS	GPS, 北斗 (选配)
扩展口	8路双向 I/O; +/- 15KV ESD
电源	9~36V ; <15W (建议 12V 或 24V)
工作温度	-20-60°C
产品尺寸	
整机尺寸	142×84×40.0 mm

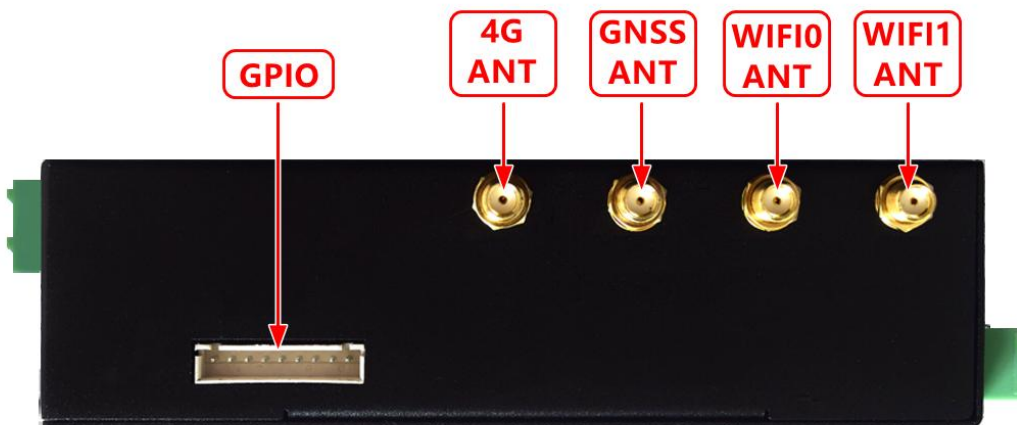
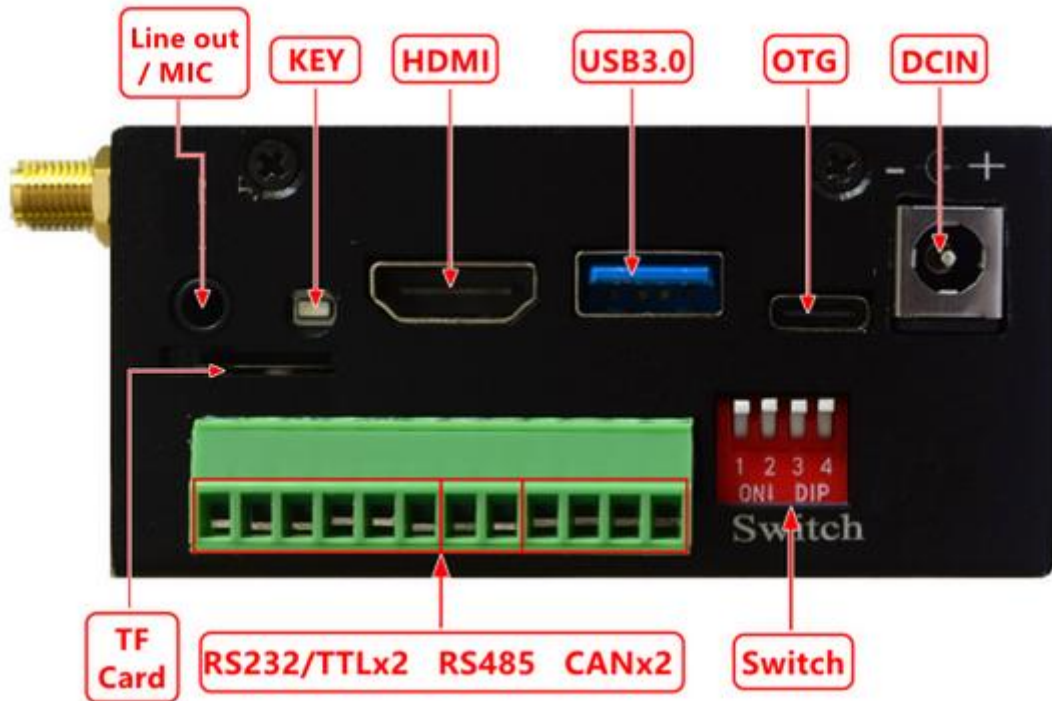
Cosofteck Copyright

2.外观



正面视图





3. 硬件接口

3.1 性能概述

◆ 电性能参数

参数	测试条件	最小值	典型值	最大值	单位
工作电压	—	9	12	36	V
工作电流	VCC=+12V, 无外接设备运行	—	450	—	mA

◆ 工作环境和可靠性参数

参数	测试条件	最小值	典型值	最大值	单位
工作温度	12V 电压下, 湿度 60%	-20	25	60	°C
储存温度	—	-20	25	70	°C
工作湿度	25°C	10%	60%	90%	RH
三防处理	—	—	无	—	—
ESD 防护等级	3 级				

◆ 接口性能参数

参数	测试条件	最小值	典型值	最大值	单位
串口 RS232-0 波特率	用户自定义	300	—	115200	bps
串口输出电平	Output 1	—	-5.0	—	V
	Output 0	—	5.0	—	V
串口输入电平	Input 1	—	-5.0	—	V
	Input 0	—	5.0	—	V
串口 RS232-4、RS232-7 波特率	用户自定义	300	—	115200	bps
串口输出电平	Output 1	—	0	—	V
	Output 0	—	3.3	—	V
串口输入电平	Input 1	—	0	—	V
	Input 0	—	3.3	—	V
串口 TTL-4、TTL-7 波特率	用户自定义	300	—	115200	bps
串口输出电平	Output 1	—	3.3	—	V
	Output 0	—	0	—	V
串口输入电平	Input 1	—	3.3	—	V
	Input 0	—	0	—	V
串口 485 波特率	用户自定义	300	—	57600	bps

串口电平 V_AB	Output 1	2.5	5.0	—	V
	Output 0	—	-5.0	-2.5	V
串口电平 V_AB	Input 1	0	2.5	—	V
	Input 0	—	-2.5	-0.2	V

3.2 电源接口

- 提供 1 种电源接口为内径 2.0mm 的 DC 电源座，可接入 9V~36V DC 电源。
- a) 使用 DC-044A (2.0) 卧式电源座做电源接口。



3.3 扩展接口 1

- 提供 2 路 RS232 口, 1 路 RS485 口和 2 路 CAN 功能接口, 通过 12PIN 的 3.5mm 间距单层凤凰接线端子连接。



- a) 提供 2 路 RS232, 分别为 RS232-4、RS232-7, 可通过 Switch 开关切换为 TTL 功能。

端子: KF2EDGK-3.5-12P		
序号	说明	设备名
1	TX4	/dev/ttyS4
2	RX4	
3	GND	
4	TX7	/dev/ttyS7
5	RX7	
6	GND	

注: 提供 2 路 TTL 电平接口与 RS232-4、RS232-7 共用, 通过 Switch 开关 1 切换。

b) 提供 1 路 RS485, 为 RS485-9 接口。

端子: KF2EDGK-3.5-12P		
序号	说明	设备名
7	RS485_A9	/dev/ttyS9
8	RS485_B9	

注: RS485-9 提供一个 120R 终端电阻, 通过 Switch 开关 2 控制是否接入。

c) 提供 2 路 CAN, 分别为 CAN0 和 CAN1 接口。

端子: KF2EDGK-3.5-12P		
序号	说明	设备名
9	CAN1_H	——
10	CAN1_L	
11	CAN0_H	——
12	CAN0_L	

注: 2 路 CAN 分别提供一个 120R 终端电阻, CAN1 通过 Switch 开关 3 控制是否接入, CAN0 通过 Switch 开关 4 控制是否接入。

- Switch 拨码开关

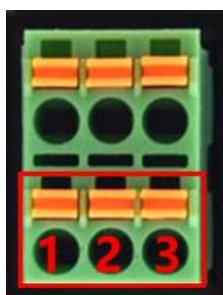


序号	ON	OFF
1	串口 4/7 使用 TTL 模式	串口 4/7 使用 RS232 模式
2	485-9 带 120R 终端电阻	485-9 不带终端电阻
3	CAN1 带 120R 终端电阻	CAN1 不带终端电阻
4	CAN0 带 120R 终端电阻	CAN0 不带终端电阻

3.4 扩展接口 2

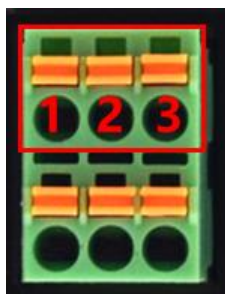
- 提供 1 路 RS232 和 1 路 RS485 口,通过 6PIN 的 3.5mm 间距双层凤凰接线端子连接。

a) 提供 1 路 RS232 口为 RS232-0。



端子: KF2EDGKNH-3.5-6P		
序号	说明	设备名
1	RX0	/dev/ttyS0
2	GND	
3	TX0	

b) 提供 1 路 RS485, 为 RS485-3 接口。



端子: KF2EDGKNH-3.5-6P		
序号	说明	设备名
1	RS485_B3	/dev/ttyS3
2	GND	
3	RS485_A3	

3.5 GPIO 接口

- 通过 9PIN 的 2.54mm 间距接线端子连接。



端子: XH2.54-9PIN		
序号	说明	GPIO 编号
1	GND	—
2	IO1	8
3	IO2	15
4	IO3	33
5	IO4	32
6	IO5	36
7	IO6	40
8	IO7	41
9	IO8	42

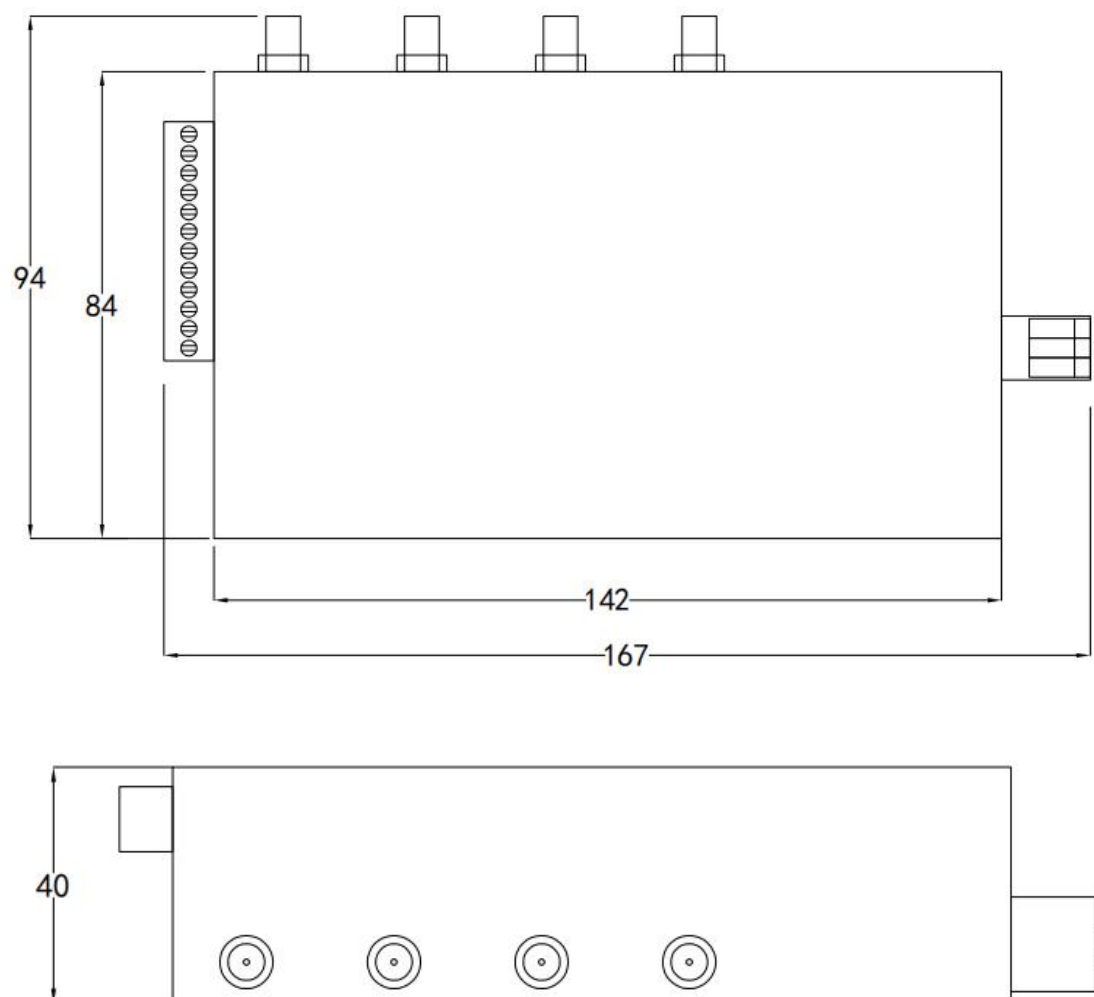
3.6 LED 指示灯

- 提供 2 路 LED 指示灯，通过 2 路 GPIO 控制。

序号	说明	GPIO 编号
1	绿灯	95
2	红灯	60

4. 尺寸图

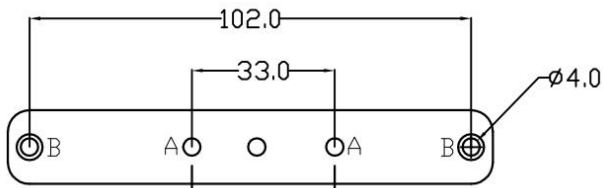
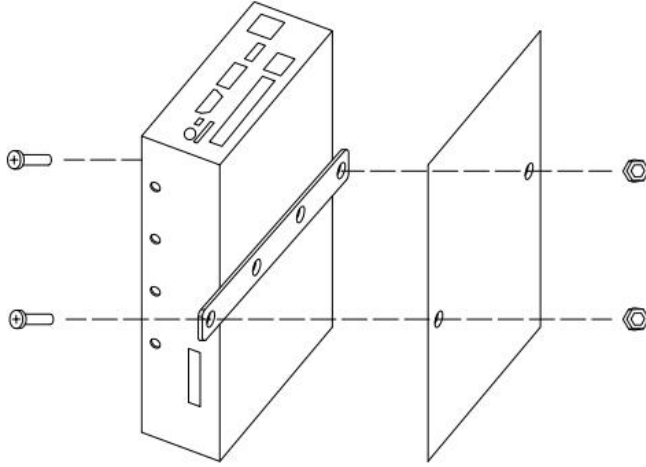
4.1 外形尺寸



1. 单位: MM
2. 未注公差 $\pm 0.3\text{mm}$

4.2 安装方式

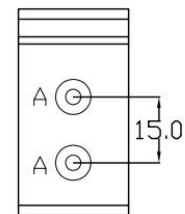
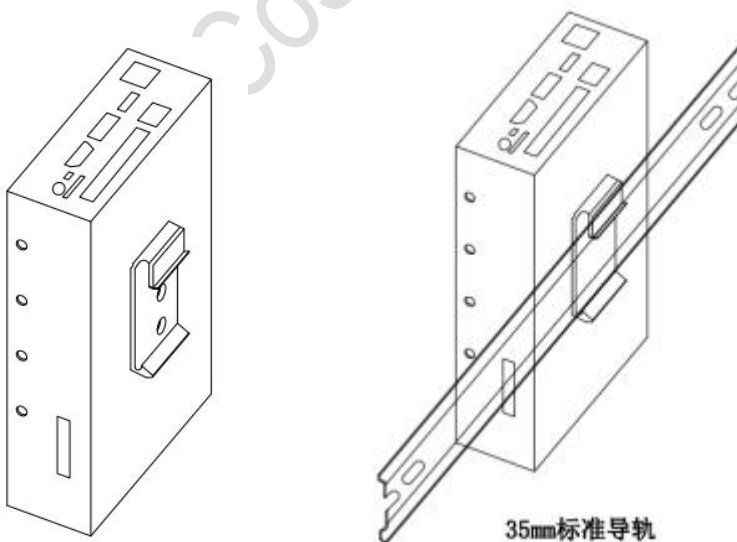
安装方式 1:



A 配 (5.0头) M4*6mm 螺丝

B 配 (5.0头) M4 螺丝 (长度自定)

安装方式 2:



A 配 (5.0头) M4*6mm 螺丝

35mm 标准导轨卡扣