

---

# RK2631A 技术规格

1. 参数表.....	2
2. 外观.....	3
3. 硬件接口.....	5
3.1. 性能概述.....	5
3.2. 电源接口.....	6
3.3. RS232.....	6
3.4. TTL.....	6
3.5. RS485.....	7
3.6. CAN.....	7
3.7. MIC 接口.....	8
3.8. GPIO 接口.....	8
4. 尺寸图.....	9
4.1 外形尺寸.....	9
4.2 安装方式.....	10
附：包装和物理尺寸.....	11

# 1. 参数表

产品规格	
处理器(CPU)	全志 A40i 1.5GHz 四核处理器
GPU	3D (Mail 400 MP2) + 2D
内存	DDR3 标配 1GB (或 2G)
本地存储	EMMC Flash 标配 8GB
支持操作系统	Ubuntu 18.04 / Android 7.1
扩展存储	TF 卡
以太网	2 路有线 10/100M
无线	WIFI 802.11 a/b/g/n (选配)
蓝牙	Bluetooth 4.0(选配)
USB	USB2.0 x2, USB Micro x1
HDMI 输出	1 路
串口	UART TTL x 1; RS232 x 1; RS485 x 4; CAN x 1
MIC	1 路
RTC	时钟记忆
4G 网络	1 路(选配)
扩展口	8 路双向 I/O; +/- 15KV ESD
电源	8~40V ; <10W
工作温度	-30-70°C
产品尺寸	

整机尺寸	带挂耳: 198.0×113.1×33.5mm
	不带挂耳: 162.0×113.1×33.5mm

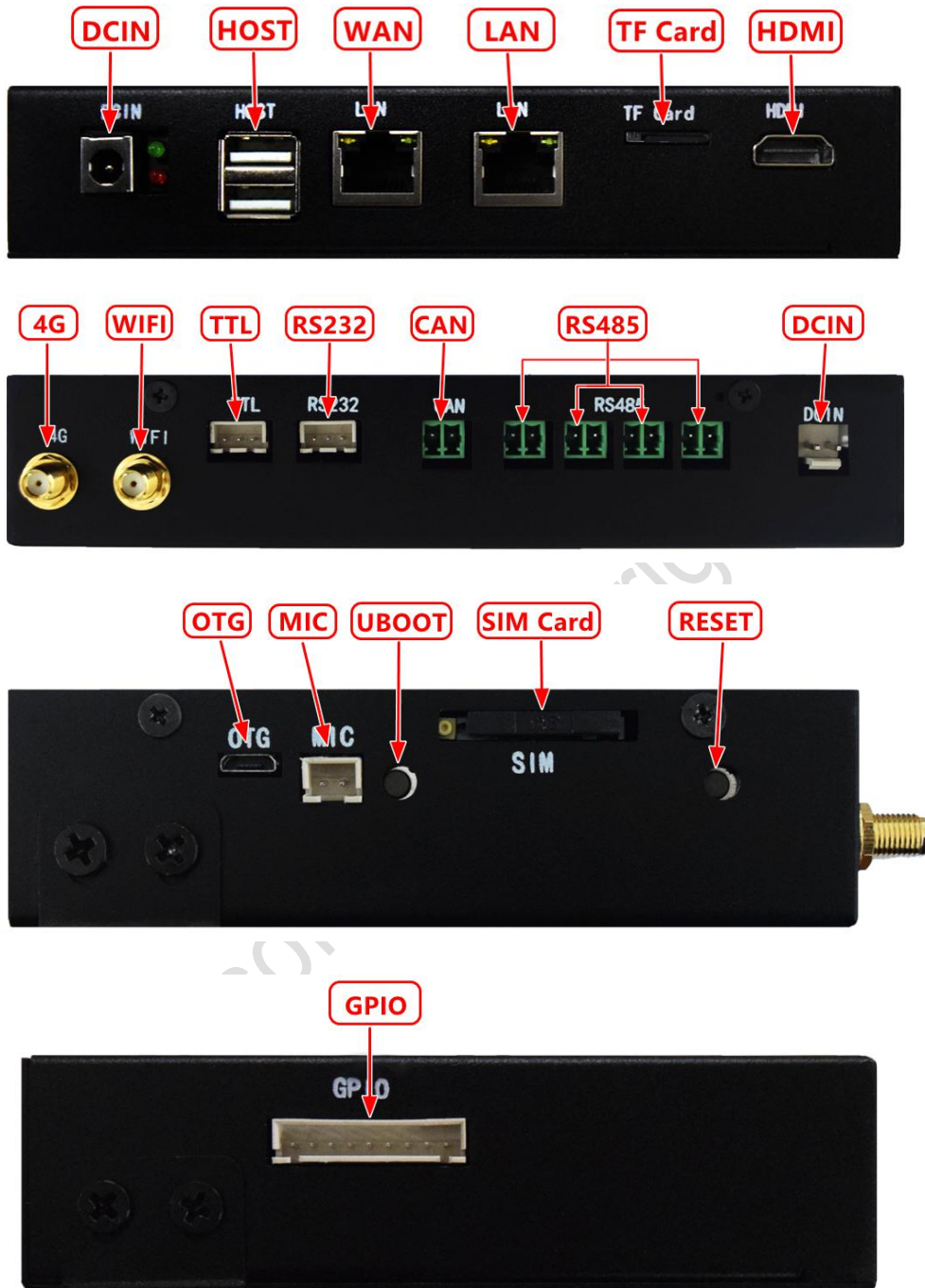
## 2.外观



正面视图



背面视图



## 3. 硬件接口

### 3.1. 性能概述

#### ◆ 电性能参数

参数	测试条件	最小值	典型值	最大值	单位
工作电压	—	8.0	12.0	40	V
工作电流	VCC=+12V, 运行测试游戏负载应用	—	400	—	mA

#### ◆ 工作环境和可靠性参数

参数	测试条件	最小值	典型值	最大值	单位
工作温度	12V 电压下, 湿度 60%	-30	25	70	°C
储存温度	—	-40	25	85	°C
工作湿度	25°C	10%	60%	90%	RH
三防处理	—	—	无	—	—
ESD 防护等级		3 级			

#### ◆ 接口性能参数

参数	测试条件	最小值	典型值	最大值	单位
串口 RS232 波特率	用户自定义	300	-	115200	bps
串口输出电平	Output 1	—	-5.0	—	V
	Output 0	—	5.0	—	V
串口输入电平	Input 1	—	-5.0	—	V
	Input 0	—	5.0	—	V
串口 TTL 波特率	用户自定义	300	-	115200	bps
串口输出电平	Output 1	—	5.0	—	V
	Output 0	—	0	0.3	V
串口输入电平	Input 1	—	5.0	—	V
	Input 0	0	—	0.5	V
串口 485_1, 485_2, 485_3, 485_4 波特率	用户自定义	300	-	57600	bps
串口电平 V_AB	Output 1	2.5	5.0	—	V
	Output 0	—	-5.0	-2.5	V
串口电平 V_AB	Input 1	0	2.5	—	V
	Input 0	—	-2.5	-0.2	V

## 3.2. 电源接口

- 提供两种电源接口。一种为内径 2.0mm 的 DC 电源座，一种是 2PIN 的 3.96mm 间距的 VH3.96-2P 接线端子连接，可接入 8V~40V DC 电源。
  - a) 使用 DC-044A (2.0) 卧式电源座做电源接口。
  - b) 通过 2PIN 的 3.96mm 间距 VH3.96-2P 的端子连接。



序号	说明	备注
1	DCIN (+)	12V 输入(8-40V)
2	电源地	

## 3.3. RS232

- 提供 1 路 RS232，通过 3PIN 的 2.54mm 间距接线端子连接。



端子: XH2.54-3PIN		
序号	说明	设备名
1	GND	/dev/ttyS3
2	RX	
3	TX	

## 3.4. TTL

- 提供 1 路 TTL 电平接口，通过 3PIN 的 2.54mm 间距接线端子连接。

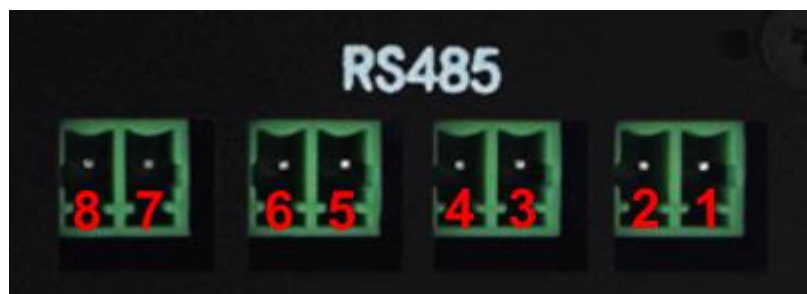


端子: XH2.54-3PIN

序号	说明	设备名
1	GND	/dev/ttyS0
2	RX	
3	TX	

### 3.5. RS485

- 提供 4 路 RS485。通过 2PIN 的 3.5mm 间距单层凤凰接线端子连接。



端子: KF2EDGK-3.5		
序号	说明	设备名
1	RS485_1A	/dev/ttyS4
2	RS485_1B	
3	RS485_2A	/dev/ttyS5
4	RS485_2B	
5	RS485_3A	/dev/ttyS7
6	RS485_3B	
7	RS485_4A	/dev/ttyS6
8	RS485_4B	

### 3.6. CAN

- 提供 1 路 CAN。通过 2PIN 的 3.5mm 间距单层凤凰接线端子连接。

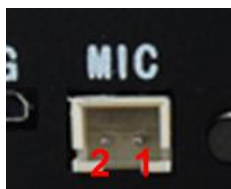


端子: KF2EDGK-3.5

序号	说明	设备名
1	CAN_H	can0
2	CAN_L	

### 3.7. MIC 接口

- MIC 接口通过 2PIN 的 2.54mm 间距接线端子连接。



端子: XH2.54-2PIN			
序号	说明	序号	说明
1	MIC-	2	MIC+

### 3.8. GPIO 接口

- 通过 9PIN 的 2.54mm 间距接线端子连接。

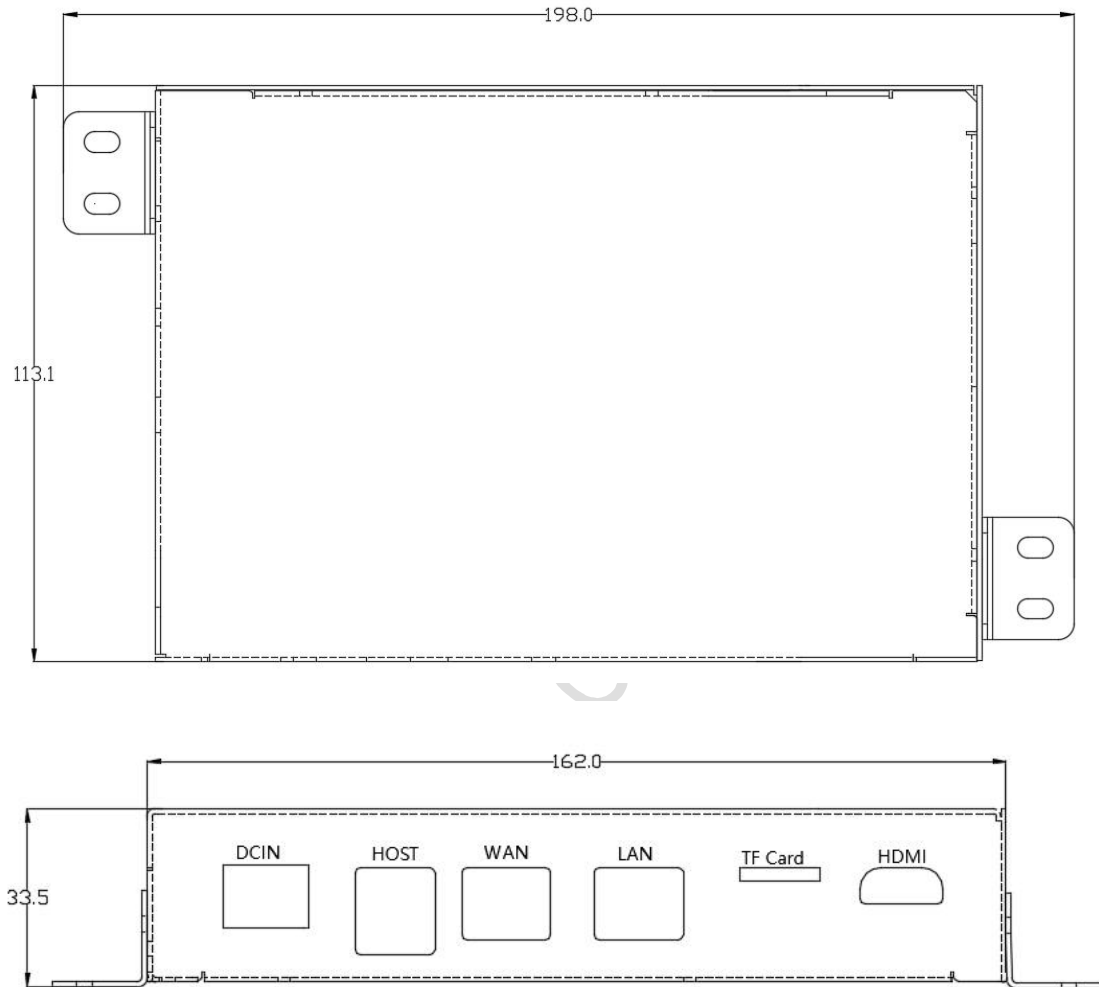


端子: XH2.54-9PIN		
序号	说明	设备名
1	IO1	PH12
2	IO2	PH13
3	IO3	PH14
4	IO4	PH15
5	IO5	PH16
6	IO6	PH17
7	IO7	PH19
8	IO8	PH25
9	GND	



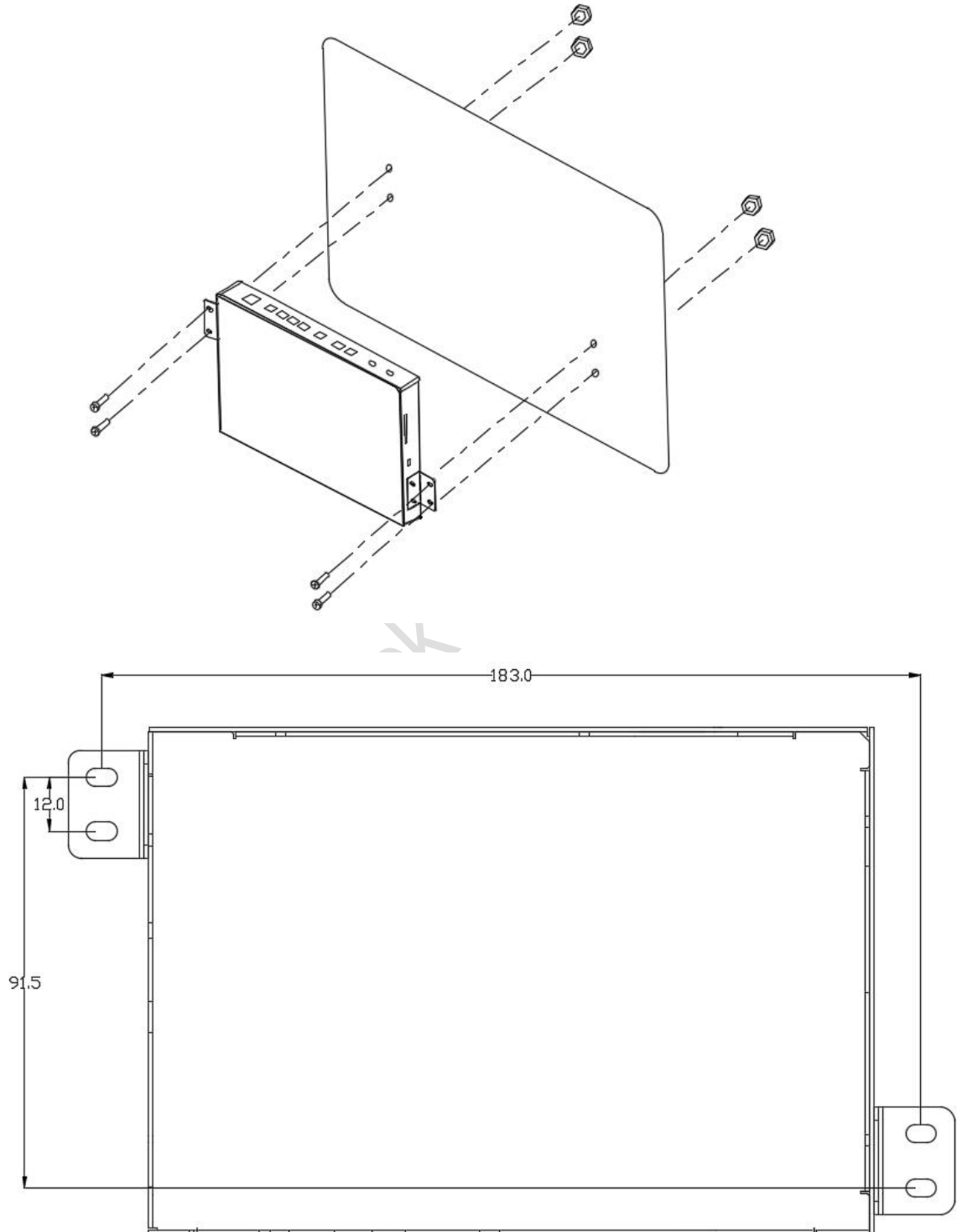
# 4. 尺寸图

## 4.1 外形尺寸



- 1. 单位: MM
- 2. 未注公差 $\pm 0.3\text{mm}$

## 4.2 安装方式



## 附：包装和物理尺寸

尺寸				
产品外形尺寸	198.0(L)x113.1(W)x33.5mm			
产品净重量	595g			
包装标准				
包装箱型号	包装箱尺寸	层数 (层)	数量/层	总数
飞机盒	30cm(L)×20cm(W)×8cm(H)			
3 号箱	30cm(L)×25cm(W)×20cm(H)			
04 号箱	49cm(L)×36cm(W)×28cm(H)			

Cosofteck Copyright