

---

# RK2610A 技术规格

1. 参数表.....	2
2. 外观.....	3
3. 硬件接口.....	5
3.1. 性能概述.....	5
3.2 电源接口.....	6
3.3 扩展接口.....	6
4. 尺寸图.....	8
4.1 外形尺寸.....	8
4.2 安装方式.....	9
附：包装和物理尺寸.....	10

Cosofteck Copyright

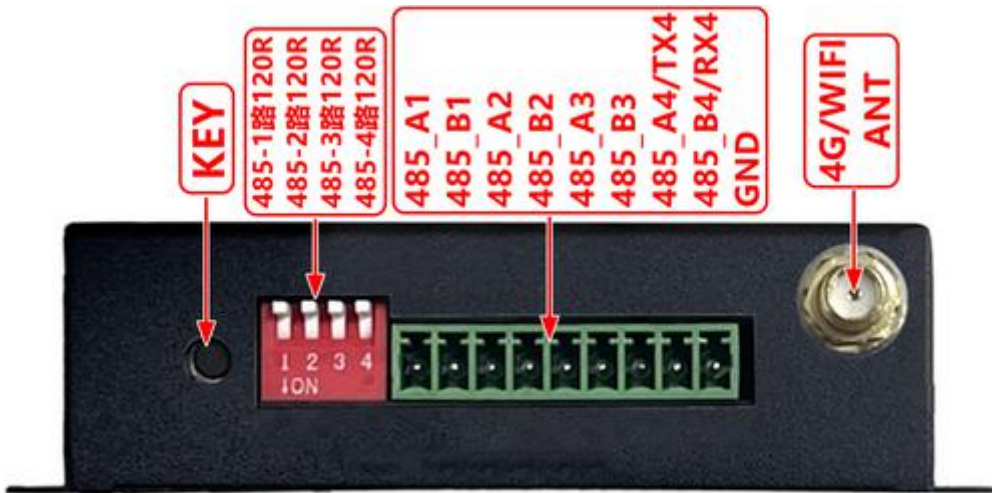
## 1. 参数表

产品规格	
处理器(CPU)	全志 T113 ARM Cortex-A7 双核处理器
本地运存	128MB DDR3
本地存储	8GB EMMC Flash
扩展存储	TF 卡
以太网	2 路有线 10/100M
无线	WIFI 802.11 a/b/g/n (选配)
串口	RS485 x 4; RS232x1 (可选, 与一路 485 复用)
RTC	时钟记忆
4G 网络	LTE Cat1, 标准 SIM 卡; (选配) 支持频段: LTE-FDD : B1/B3/B5/B8 LTE-TDD : B34/B38/B39/B40/B41;
电源	8V~30V ;标准 12V/1A; <4W
产品尺寸	
整机尺寸	114.3×105.5×24.8mm

## 2. 外观



正面视图



### 3. 硬件接口

#### 3.1. 性能概述

##### ◆ 电性能参数

参数	测试条件	最小值	典型值	最大值	单位
工作电压	—	8.0	12.0	30	V
工作电流	VCC=+12V, 无外接设备运行	—	200	—	mA

##### ◆ 工作环境和可靠性参数

参数	测试条件	最小值	典型值	最大值	单位
工作温度	12V 电压下, 湿度 60%	-30	25	70	°C
储存温度	—	-40	25	85	°C
工作湿度	25°C	10%	60%	90%	RH
三防处理	—	—	无	—	—
ESD 防护等级	3 级				

##### ◆ 接口性能参数

参数	测试条件	最小值	典型值	最大值	单位
串口 RS232 波特率	用户自定义	300	—	115200	bps
串口输出电平	Output 1	—	-5.0	—	V
	Output 0	—	5.0	—	V
串口输入电平	Input 1	—	-5.0	—	V
	Input 0	—	5.0	—	V
串口 4 路 RS485 波特率	用户自定义	300	—	57600	bps
串口电平 V <sub>AB</sub>	Output 1	2.5	5.0	—	V
	Output 0	—	-5.0	-2.5	V
串口电平 V <sub>AB</sub>	Input 1	0	2.5	—	V
	Input 0	—	-2.5	-0.2	V

## 3.2 电源接口

- 提供一种 3PIN 的 5.08mm 间距接线端子连接，端子型号为：KF2EDGK-5.08-3P。推荐 12V DC 电源接入，可支持宽压范围 8V~30V。



序号	说明	备注
1	DCIN (+)	12V 输入(8-30V)
2	电源地	
3	PE	大地

## 3.3 扩展接口

- 提供 4 路 RS485、1 路 RS232(与 1 路 RS485 复用)，通过 9PIN 的 3.5mm 间距单层凤凰接线端子连接。端子型号为：KF2EDGK-3.5-9P



序号	说明	设备名
1	RS485_A1	RS485-1
2	RS485_B1	
3	RS485_A2	RS485-2
4	RS485_B2	
5	RS485_A3	RS485-3
6	RS485_B3	
7	RS485_A4 / RS232_TX4	RS485-4 / RS232
8	RS485_B4 / RS232_RX4	
9	GND	/

**注：RS232 与 RS485\_4 是使用同一个设备节点，只能选配其中一种功能。**

---

- 120R 终端匹配电阻

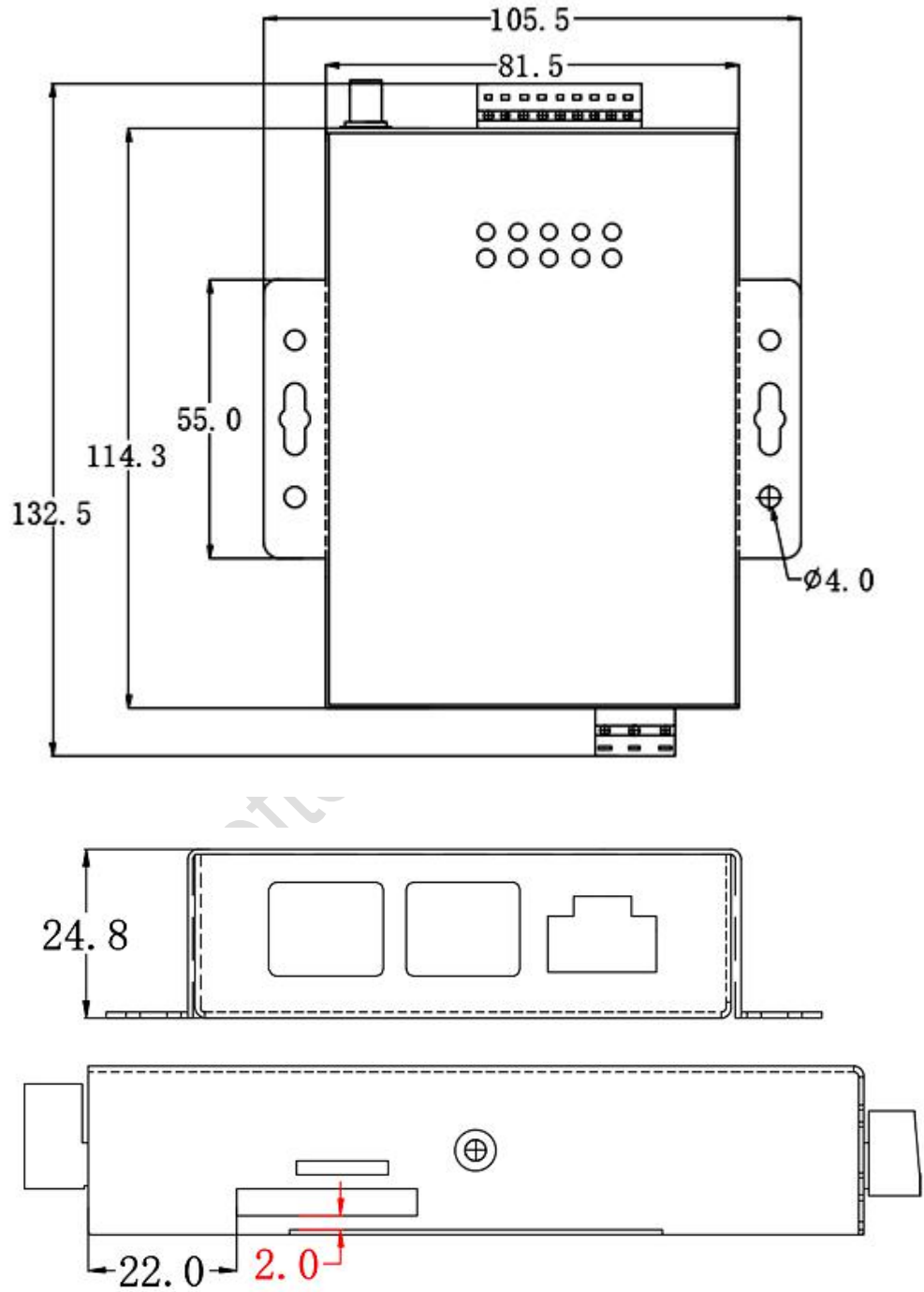


序号	拨码开关 ON	拨码开关 OFF
1	485-1 带 120R 终端电阻	485-1 不带终端电阻
2	485-2 带 120R 终端电阻	485-2 不带终端电阻
3	485-3 带 120R 终端电阻	485-3 不带终端电阻
4	485-4 带 120R 终端电阻 (做 232 口时无效)	485-4 不带终端电阻 (做 232 口时无效)

Cosofteck Copyright

## 4. 尺寸图

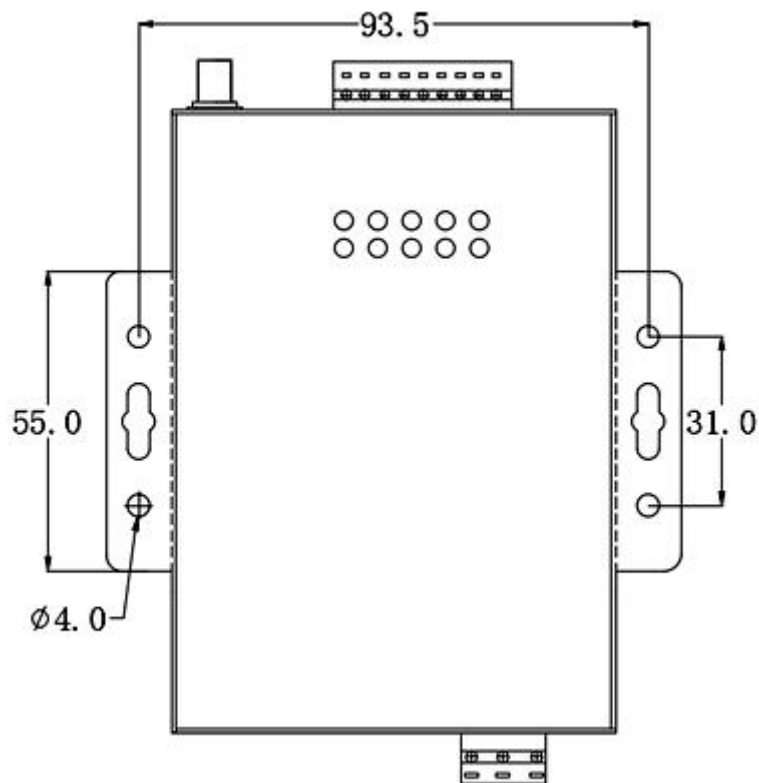
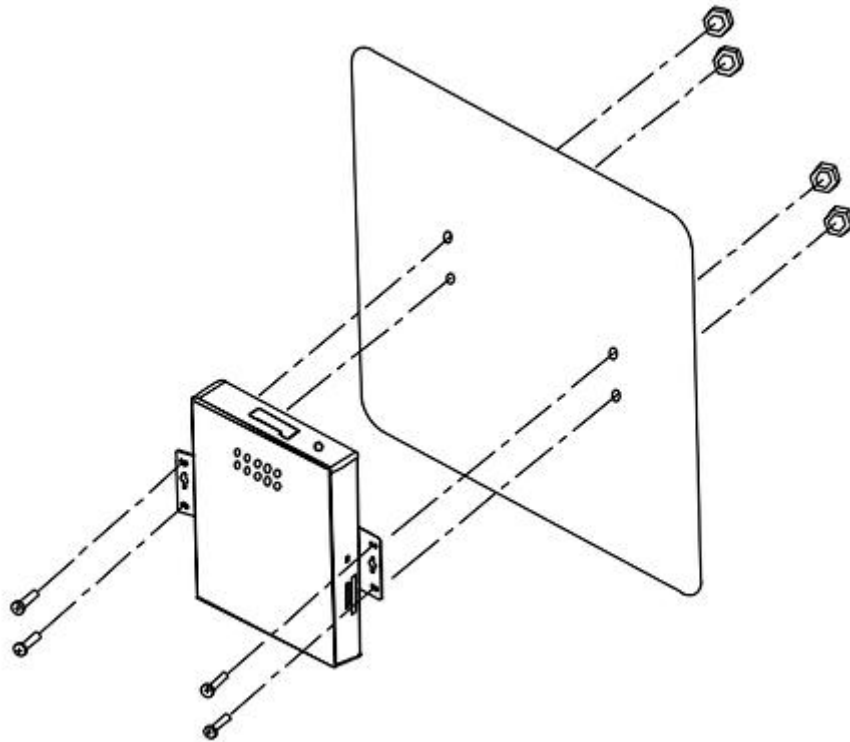
### 4.1 外形尺寸



1. 单位: MM
2. 未注公差 $\pm 0.3\text{mm}$



## 4.2 安装方式



## 附：包装和物理尺寸

尺寸				
产品外形尺寸	114.3(L)x105.5(W)x24.8mm			
产品净重量	280g			
包装标准				
包装箱型号	包装箱尺寸	层数 (层)	数量/层	总数
飞机盒	15cm(L)×14.3cm(W)×6.6cm(H)	1	1	1

Cosofteck Copyright