

---

# C040A 技术规格

## 目录

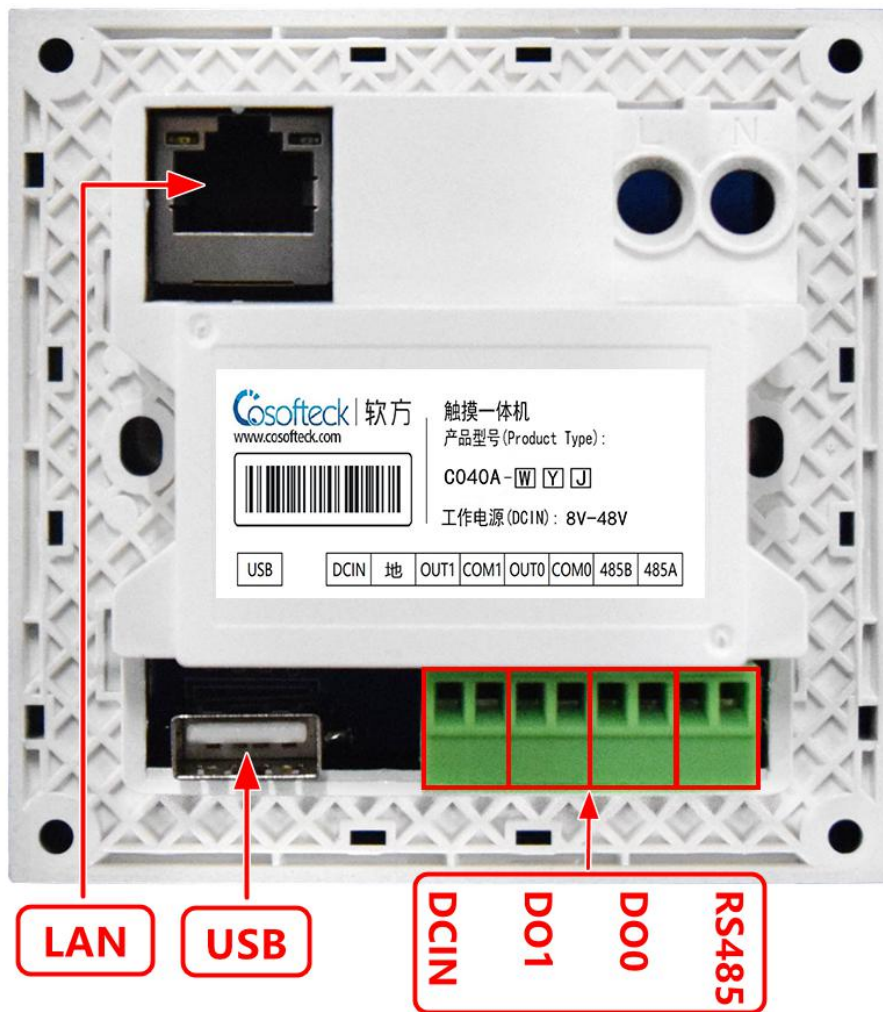
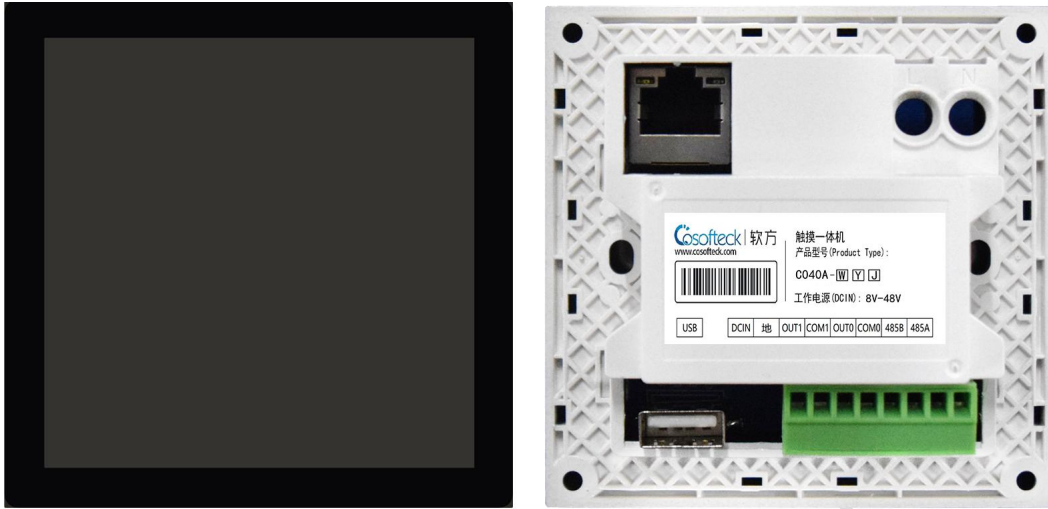
1 参数表.....	2
2 外观.....	3
3 硬件接口.....	4
3.1 性能概述.....	4
3.2 背面接口 1.....	4
3.3 背面接口 2.....	5
4 尺寸图.....	6
4.1 外形尺寸.....	6
4.2 安装方式.....	7
附：包装和物理尺寸.....	8

Cosofteck Copyright

# 1 参数表

产品规格		
液晶屏/触摸屏	分辨率	4.0 寸 480RGB*480
	亮度	450 (TYP)(流明)
	对比度	500:1
	有效视角	80/80/80/80
	触摸屏	电容式
处理器(CPU)	800MHz 32-bit ARM9 CPU	
本地存储	1G bit Serial NAND FLASH / 运存 64M	
串口	RS485*1	
继电器	2 路	
蜂鸣器	1 个	
RTC	时钟记忆	
有线网络	10/100M, 支持 POE 供电输入;	
电源	8-48V, 标准 12V ; <= 4W	
	网口 POE 供电 48V	
产品尺寸		
整机尺寸	86.2×86.2×40.5mm	
安装尺寸	87.2×87.2mm	
视窗尺寸	71.86×70.18 mm	

## 2 外观



## 3 硬件接口

### 3.1 性能概述

#### ◆ 电性能参数

参数	测试条件	最小值	典型值	最大值	单位
工作电压	—	8.0	12.0	48	V
工作电流	VCC=+12V, 背光亮度最大	—	300	—	mA
	VCC=+12V, 背光关闭	—	110	—	mA

#### ◆ 工作环境和可靠性参数

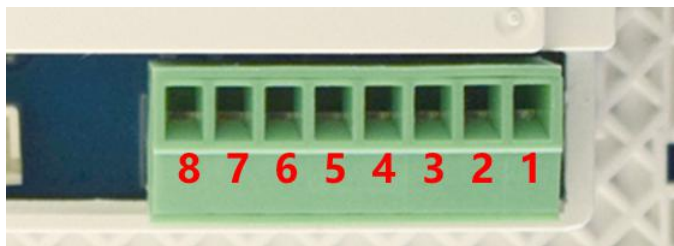
参数	测试条件	最小值	典型值	最大值	单位
工作温度	12V 电压下, 湿度 60%	-20	25	70	°C
储存温度	—	-30	25	80	°C
工作湿度	25°C	10%	60%	90%	RH
三防处理	—	—	无	—	—
ESD 防护等级	3 级				

#### ◆ 接口性能参数

参数	测试条件	最小值	典型值	最大值	单位
串口 485 波特率	用户自定义	300	9600	115200	bps
串口电平 V_AB	Output 1	2.5	5.0	—	V
	Output 0	—	-5.0	-2.5	V
串口电平 V_AB	Input 1	0	2.5	—	V
	Input 0	—	-2.5	-0.2	V
继电器	工作限值	5A / 250VAC			
		5A / 30VDC			

### 3.2 背面接口 1

- 提供一排 8PIN 的 3.5mm 间距单层凤凰接线端子连接。



序号	说明	备注
1	RS458_A	

---

2	RS485_B	
3	COM0	继电器 0
4	OUT0	
5	COM1	继电器 1
6	OUT1	
7	地	12V 输入(8-48V)
8	DCIN	

### 3.3 背面接口 2

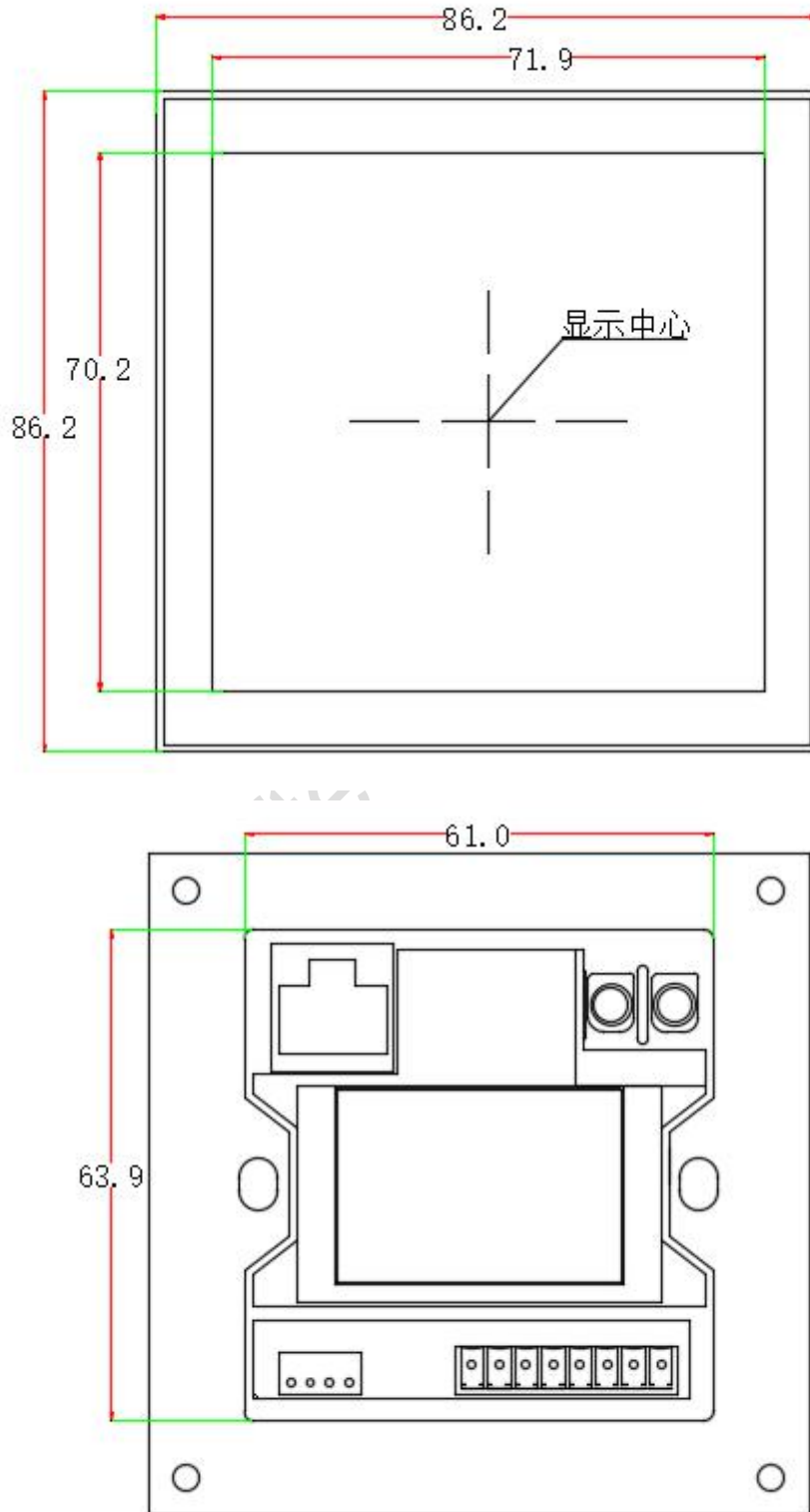
- 提供一个 USB2.0 接口。

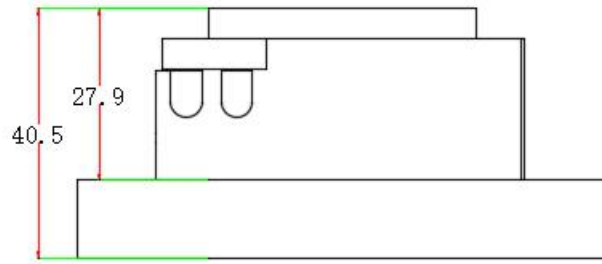


Cosofteck Copyright

## 4 尺寸图

### 4.1 外形尺寸

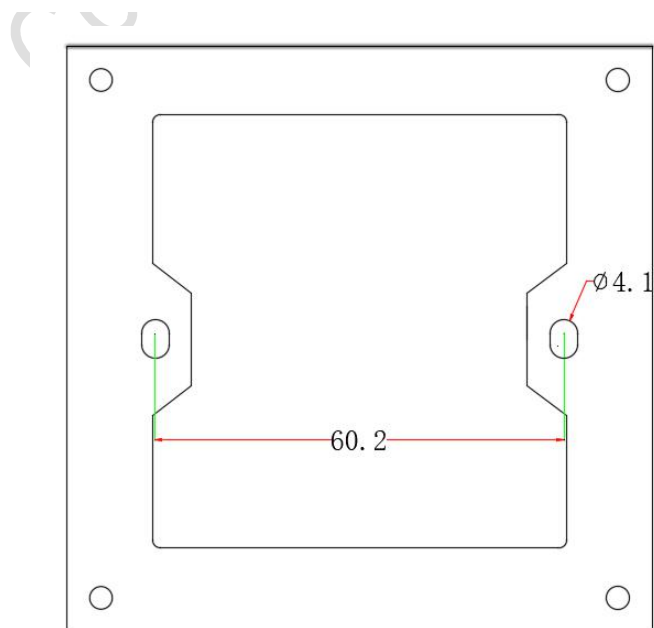
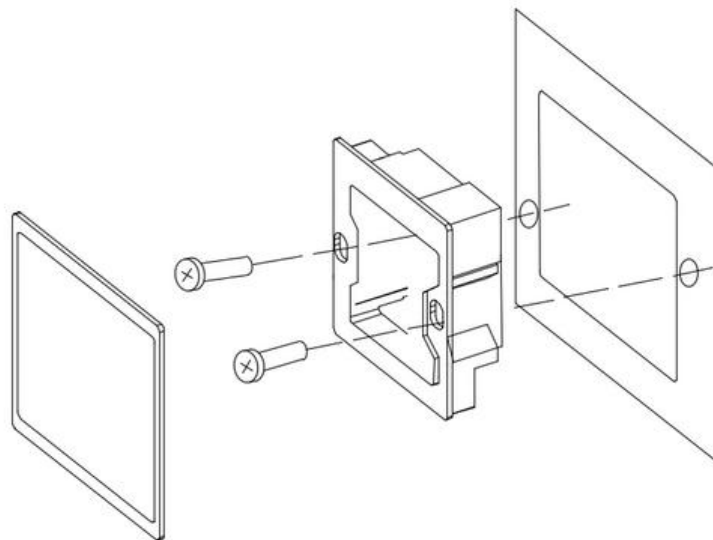




- 1.单位：MM
- 2.未标注公差为 $\pm 0.3\text{mm}$

## 4.2 安装方式

嵌于墙体 86 盒



## 附：包装和物理尺寸

尺寸				
产品外形尺寸	86.2(L)x86.2(W)x40.5mm			
产品净重量	135g			
包装标准				
包装箱型号	包装箱尺寸	层数 (层)	数量/层	总数
飞机盒	12cm(L)×11cm(W)×6cm(H)	1	1	1
RK2 号箱	25cm(L)×20cm(W)×18cm(H)	1	6	6

Cosofteck Copyright